

ЗАПАЛЬНЫЕ ИНЖЕКЦИОННЫЕ ГОРЕЛКИ ЗИГ-ХХ

НАЗНАЧЕНИЕ

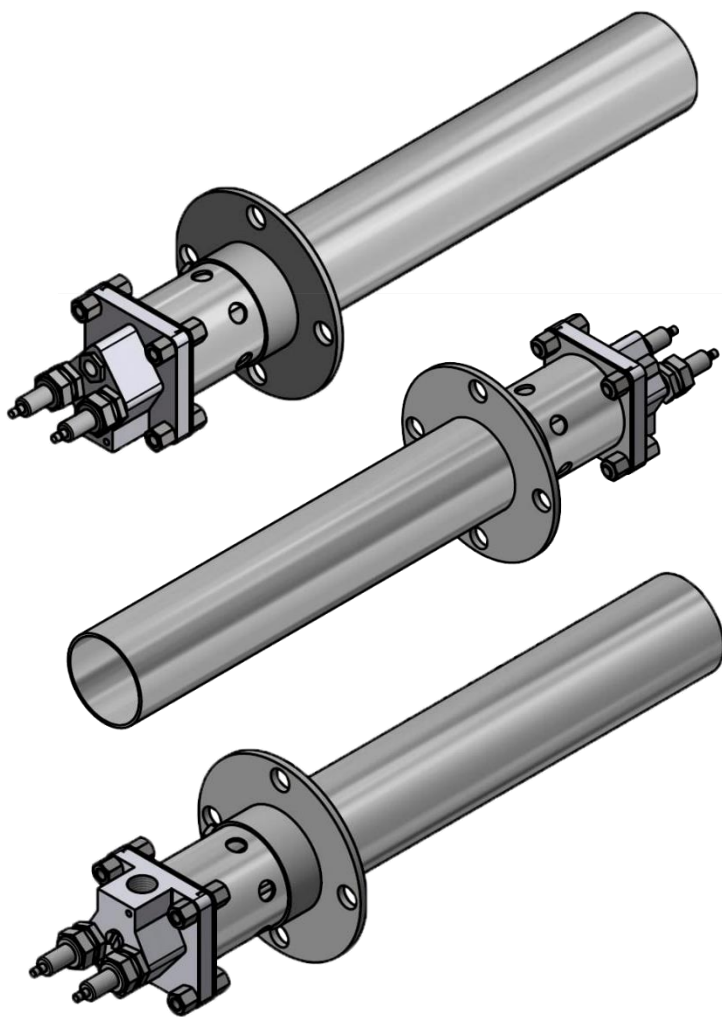
Розжиг основных горелок или работа в режиме пилотной горелки в печах, котлах, энергоагрегатах любой мощности.

ОСОБЕННОСТИ

- Обеспечивают надёжный розжиг горелок любой мощности—различные длины и типоразмеры подходят под любые типы горелок
- *Мощный и стабильный факел устойчивый к отрыву*
- *Любой тип топливного газа при разных давлениях*
- Нечувствительность к изменениям прото-водавления
- Высокая энергия розжига
- Нечувствительность к влажности
- Конструкция из нержавеющей стали
- Тип топливного газа – природный газ, пропан, попутный газ, газ НПЗ
- Легкая установка— под все типы установочных трубок
- Работа на котлах с естественной, принудительной или смешанной тяге
- Прочная конструкция
- Встроенное устройство розжига и контроля погасания факела

ПРИМЕНЕНИЕ

- Котельные, энергетические котлы ТЭЦ, ГРЭС
- Печи нефтехимических, металлургических производств



Технические характеристики ЗИГ

| Наименование параметра | ЗИГ-32 | ЗИГ-38 | ЗИГ-45 | ЗИГ-60 | |
|------------------------------|---------------|--------|---------|--------|---------|
| Диаметр ствола запальника, Ø | 32мм | 38мм | 42-48мм | 60 | |
| Тепловая мощность, кВт | Природный газ | 17-29 | 25-42 | 46-85 | 82-200 |
| | Пропан | 24-39 | 34-52 | 67-109 | 120-195 |
| Давление газа | 5-150кПа | | | | |

| | | |
|----------------------------|--|----------|
| Присоединение газа | G 1/2" | |
| Воздух для горения | Самовсасывание, окружающий воздух. | |
| Материал ствола | Нержавеющая сталь | |
| Частота использования | Кратковременно — в запальном режиме Непрерывно — в пилотном | |
| Розжиг | Встроенная высоковольтная свеча | |
| Контроль погасания пламени | Ионизационный датчик | |
| Длина погружной части, L | 0 - 2.0м | 0 - 5.0м |

ЗАПАЛЬНАЯ ГОРЕЛКА

предназначена для розжига основной горелки, работает в кратковременном режиме и выключается после стабилизации пламени основной горелки.

ПИЛОТНАЯ ГОРЕЛКА

используются для поддержания пламени основной горелки, работает в постоянном режиме. В этом случае нет необходимости использования датчика пламени основной горелки.

УСТРОЙСТВО

ЗИГ представляет собой инжекционную горелку, в корпус которой помещены ионизационный датчик пламени и высоковольтный электрод розжига.

Для визуального контроля наличия пламени есть смотровое окно.

Для контроля за давлением газа, при необходимости, предусмотрен штуцер отвода газа.

Присоединение газа — внутренняя резьба G1/2.

Состоит из смесительной камеры, с внутренним отверстием подачи газа, наружной трубы (ствол запальника). Ствол запальника может быть легко снят для осуществления регламентных работ.

Внутри ствола запальника размещены высоковольтный поджигающий электрод розжига, ионизационный датчик пламени, газовая трубка, с установленными газовыми сменными форсунками.

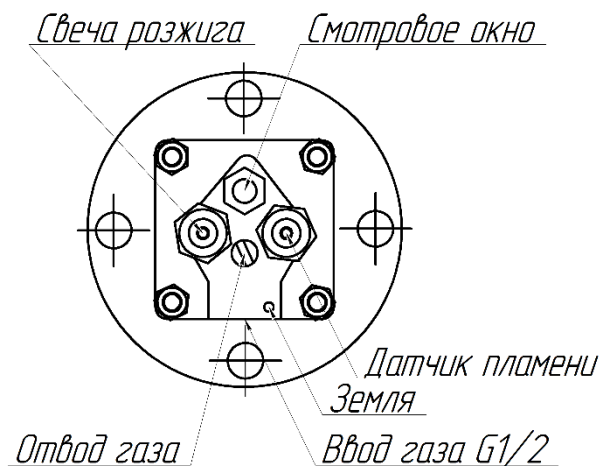
ПРИНЦИП РАБОТЫ

Основной принцип работы состоит в создании горючей смеси из воздуха и газа, которая поджигается встроенной высоковольтной свечой. Через отверстие подачи газа (G1/2) газ проходит в основную газовую трубку и подается на сопла.

В сопле с небольшим отверстием скорость газа возрастает. Непосредственно после сопла создается разрежение за счет скоростного потока газа.

Окружающий воздух засасывается в горелку через отверстия в корпусе горелки, за счет разрежения в топке, и смешивается с газом, создавая газоздушную смесь.

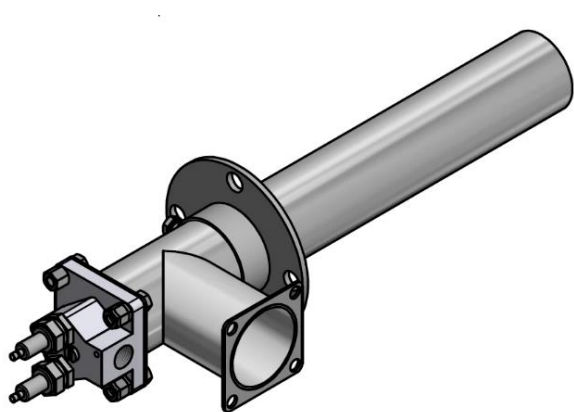
Высоковольтная свеча воспламеняет основную часть этой смеси, пламя появляется непосредственно за срезом горелки.



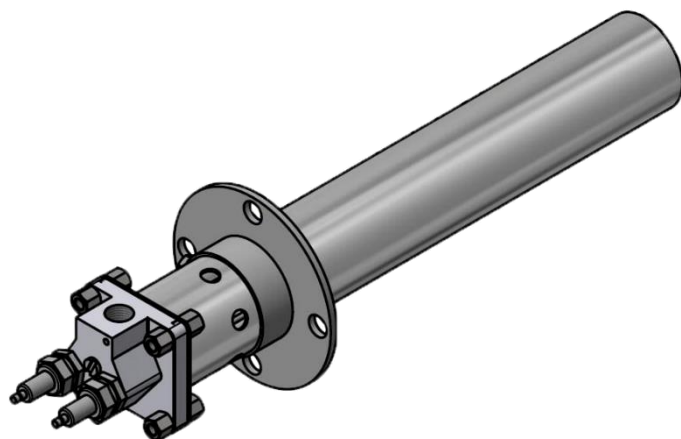
КОНТРОЛЬ ГОРЕНИЯ

Контроль горения осуществляется ионизационным электродом пламени, от него на сигнализатор пламени поступает сигнал постоянного тока.

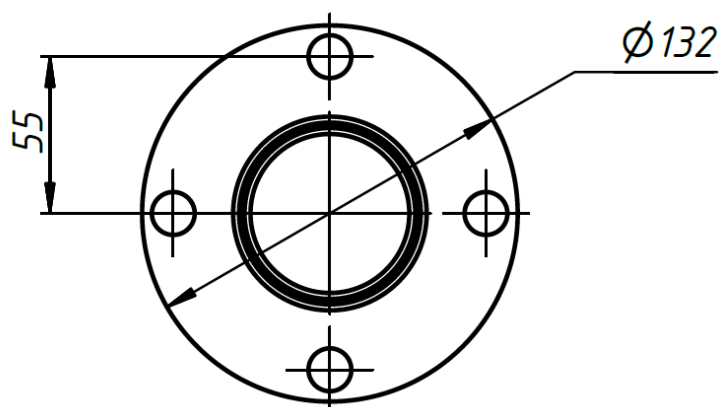
Дополнительно контроль горения возможен визуальным способом — для этого предусмотрено смотровое окно.



Запальная горелка с подводом воздуха



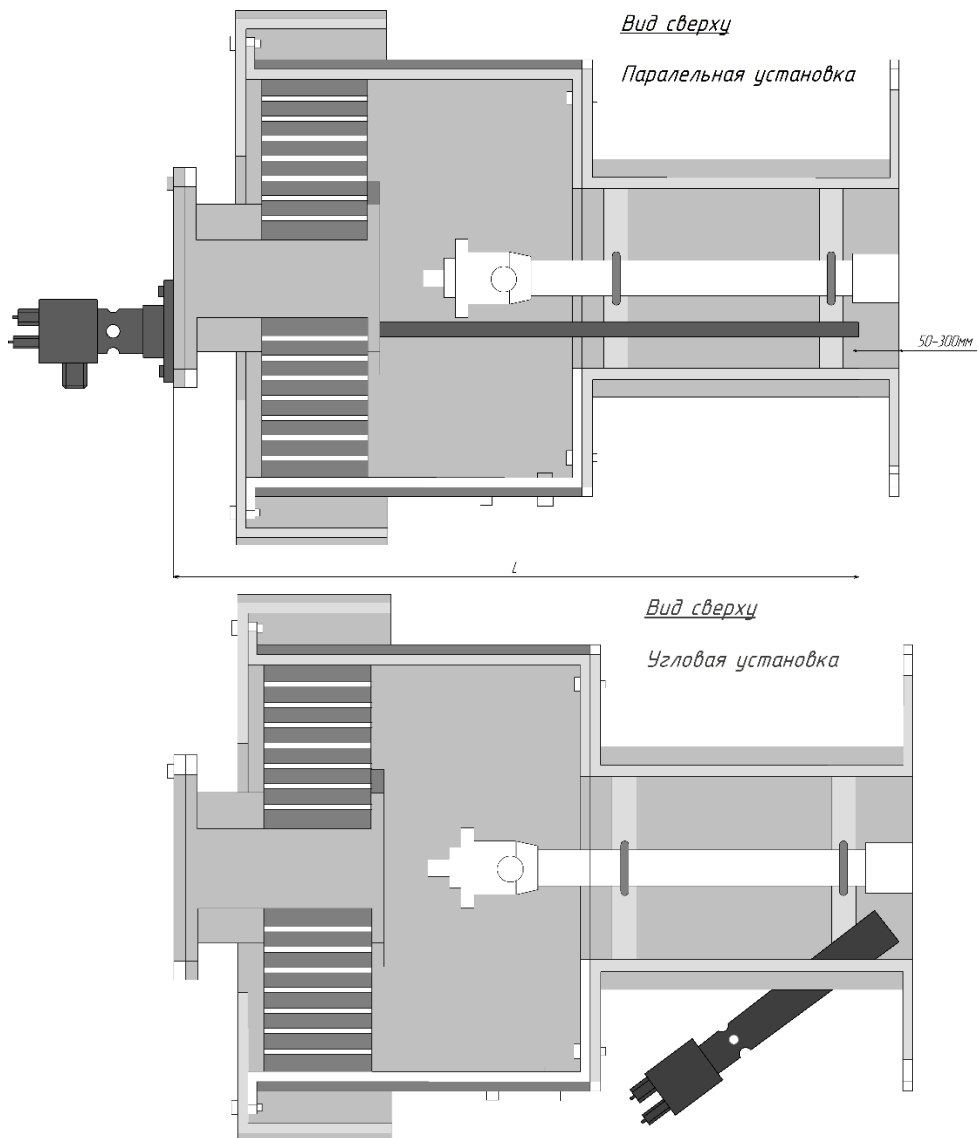
Запальная горелка инжекционная



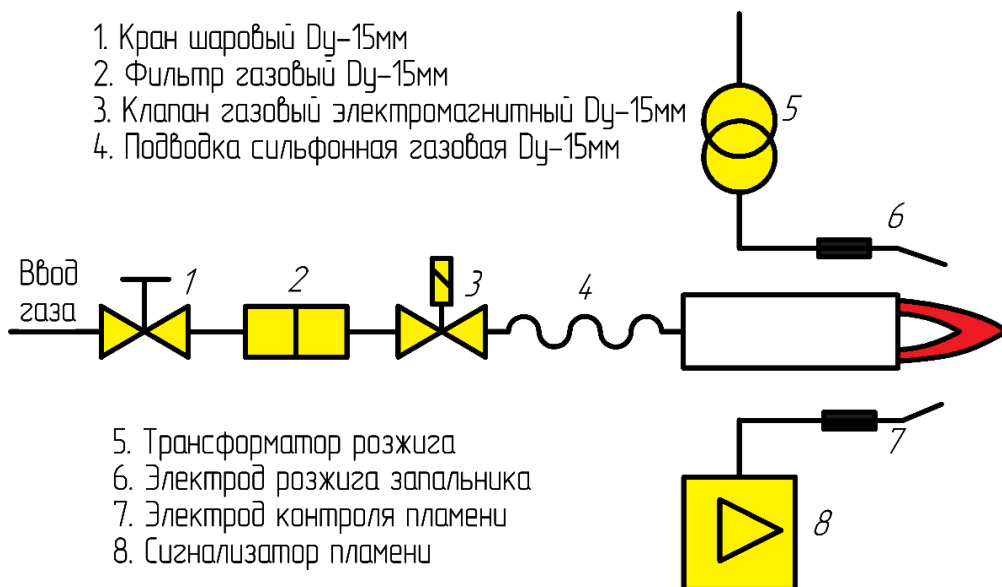
Монтажный фланец

Монтажный фланец является подвижным, с его помощью можно регулировать глубину погружения горелки.

ВАРИАНТЫ УСТАНОВКИ ЗАПАЛЬНЫХ ГОРЕЛОК



1. Кран шаровый Ду-15мм
2. Фильтр газовый Ду-15мм
3. Клапан газовый электромагнитный Ду-15мм
4. Подводка сильфонная газовая Ду-15мм



5. Трансформатор розжига
6. Электрод розжига запальника
7. Электрод контроля пламени
8. Сигнализатор пламени

Типовая схема подвода газа к запальной горелке