

КОНТРОЛЬНЫЙ ЭЛЕКТРОД КЭ

НАЗНАЧЕНИЕ Для селективного контроля пламени газовых горелок.

ПРЕИМУЩЕСТВА

Корпус выполнен полностью из жаропрочной нержавеющей стали.

Простота, надежность конструкции

Дополнительные сменные электроды в комплекте

Высококачественная, нечувствительная к влаге керамика

ПРИНЦИП РАБОТЫ

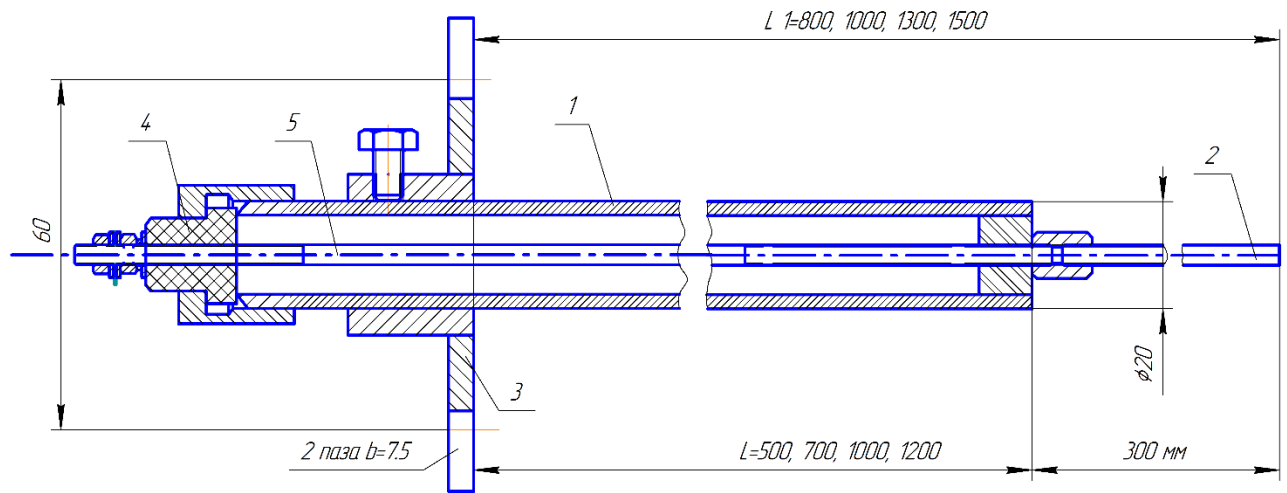
Пульсация электропроводимости или эффект детектирования переменного тока между электродом, введенного в зону ионизации факела и заземленным корпусом горелки регистрируется с помощью сигнализаторов горения.



ТЕХНИЧЕСКИЕ ХАРАКТЕРИСТИКИ

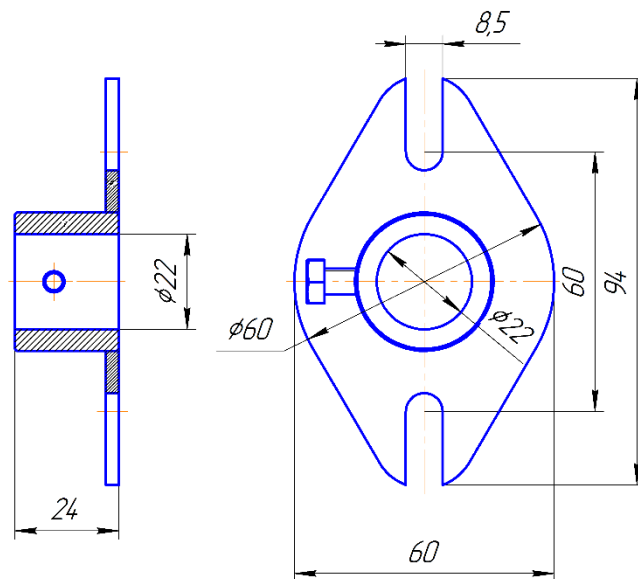
ТЕХНИЧЕСКИЕ ХАРАКТЕРИСТИКИ	
Длина погружаемой части ствола, мм	
КЭ-00	500
КЭ-01	700
КЭ-02	1000
КЭ-03	1200
Габаритные размеры L, мм	
КЭ-00	890x60x94
КЭ-01	1090x60x94
КЭ-02	1390x60x94
КЭ-03	1590x60x94
Сопротивление изоляции, МОм, не менее	100
Диаметр ствола, мм	20
Материал ствола	Нержавеющая сталь
Длина жаропрочного электрода, мм	300
Материал жаропрочного электрода	Нихрома Ø4
Температура газового факела, макс	1300 °С

Контрольный электрод КЭ состоит из центрального электрода 5, соединенного с жаропрочным электродом 2, установленного в ствол 1 с помощью керамического изолятора. Ствол КЭ выполнен полностью из нержавеющей стали. Монтаж на установочную трубу ведётся с помощью фланца.

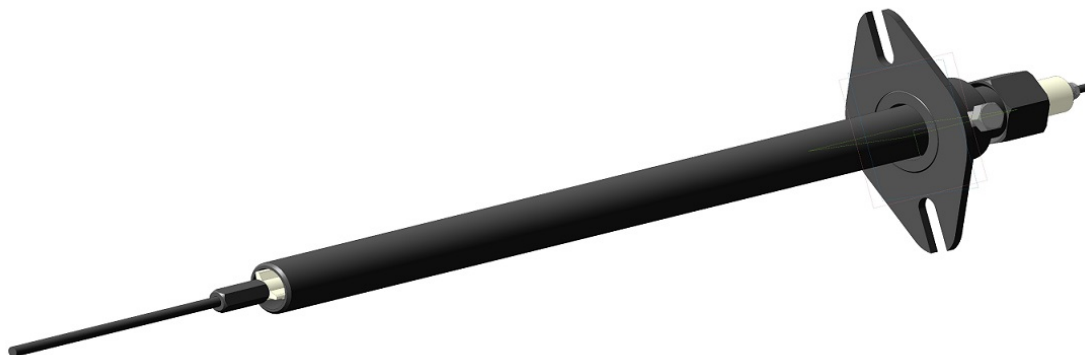


Конструкция КЭ

1-ствол, 2 –электрод жаропрочный, 3 –фланец, 4 –втулка, 5 – центральный электрод.



Монтажный фланец КЭ



Общий вид КЭ